

UP-Ventil 3/4" -

35 608 970 90

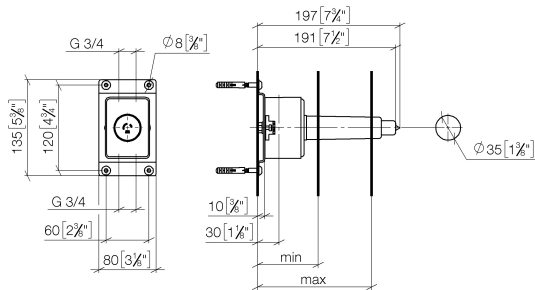


- DR-Messing, bleifrei
- Anschluss IG 3/4"
- 1x Abgang IG 3/4"
- Rohbau-Schutzhaube
- Wasserschutz-Manschette
- Schalldämmung
- xGRID tauglich (bei Verwendung der Montageschiene + 12 mm Einbautiefe)

UP-Ventil 3/4" -

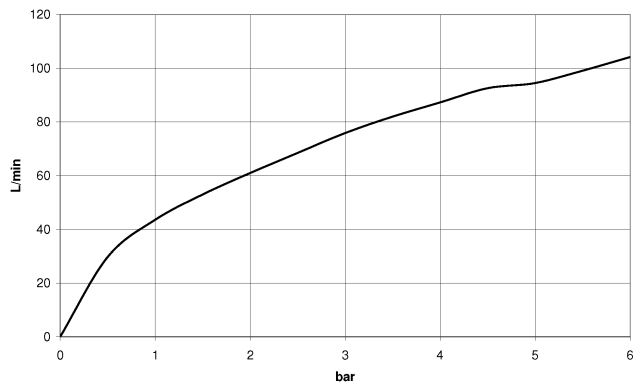
35 608 970 90

mm [inches]



Serie	min	max
Madison	75 [3"]	145 [5 3/4"]
Madison Flair	75 [3"]	145 [5 3/4"]
Lulu	75 [3"]	145 [5 3/4"]
Vaia	75 [3"]	145 [5 3/4"]
Symetrics	75 [3"]	145 [5 3/4"]
Tara	85 [3 3/8"]	145 [5 3/4"]
Deque	85 [3 3/8"]	145 [5 3/4"]
CL1	105 [4 1/8"]	150 [5 7/8"]
Mem	105 [4 1/8"]	150 [5 7/8"]

Durchflussdiagramm

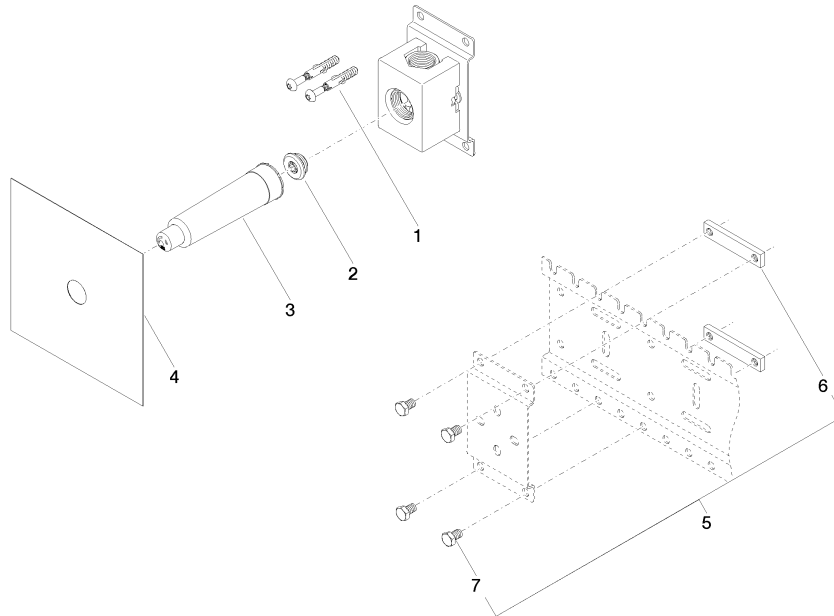


Zertifikate

WRAS_2010066.

UP-Ventil 3/4" -

35 608 970 90



Ersatzteilstückliste

Nr.	Artikelnummer	Benennung	Verbaumenge	Lieferzeit
1	04 30 31 024 01 90	Befestigungssatz	2	2
2	09 14 10 112 90	Dichtung	1	2
3	09 31 20 003 90	Stopfen	1	2
4	09 21 02 173 90	Kappe	1	2
5	04 14 03 072 01 90	Dichtungssatz	1	2
6	04 17 20 100 00 90	Befestigungssatz	1	2
7	09 17 20 100 90	Halter	2	2
8	09 30 30 152 90	Schraube	4	2